

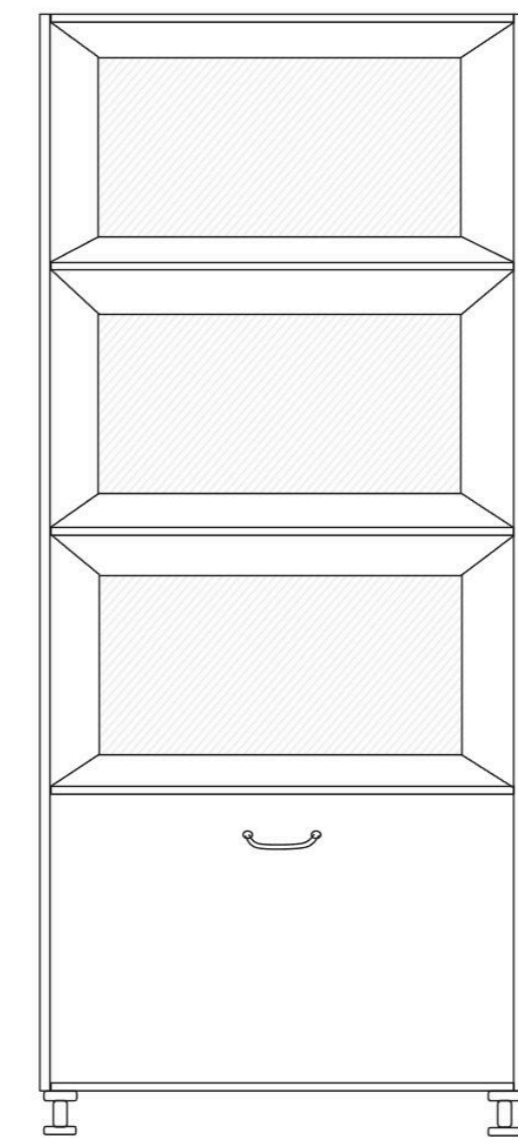
# Guía de Ensamblaje

## Biblioteca con Puerta Abatible

### Elementos

- A) 2 Laterales de 140 cm de largo.
- B) 5 Estantes.
- C) 1 Puerta.
- D) 2 Bisagras Metálicas.
- E) Terciada Para fondo y clavos.
- F) 1 Manija Plástica.
- G) 20 Tornillos 70x4.
- H) 4 Patas Regulables Plásticas.
- I) 34 Tornillos 16x3.5.
- J) 1 Llave Alem.

Con la llave Allen G se colocan los Tornillos F, además se necesita, no incluidos, para los tornillos Fix destornillador Philips, y martillo para clavar el fondo



### Paso 1:

Reconocer todas las piezas para un fácil armado, para mayor comodidad, colocar las piezas con el canto lateral en el piso o en una mesa amplia, los cantos de los muebles que van contra el piso están marcados para evitar confusiones al ensamblar, una vez que esas partes se orientan hacia el piso, las demás partes no tienen ni derecho ni revés.

### Paso 2:

Colocar un lateral A y ensamblarlo a los 5 estantes B con los tornillos G.

### Paso 3:

Unir el lateral A restantes a los 5 estantes ya ensamblados.

### Paso 4:

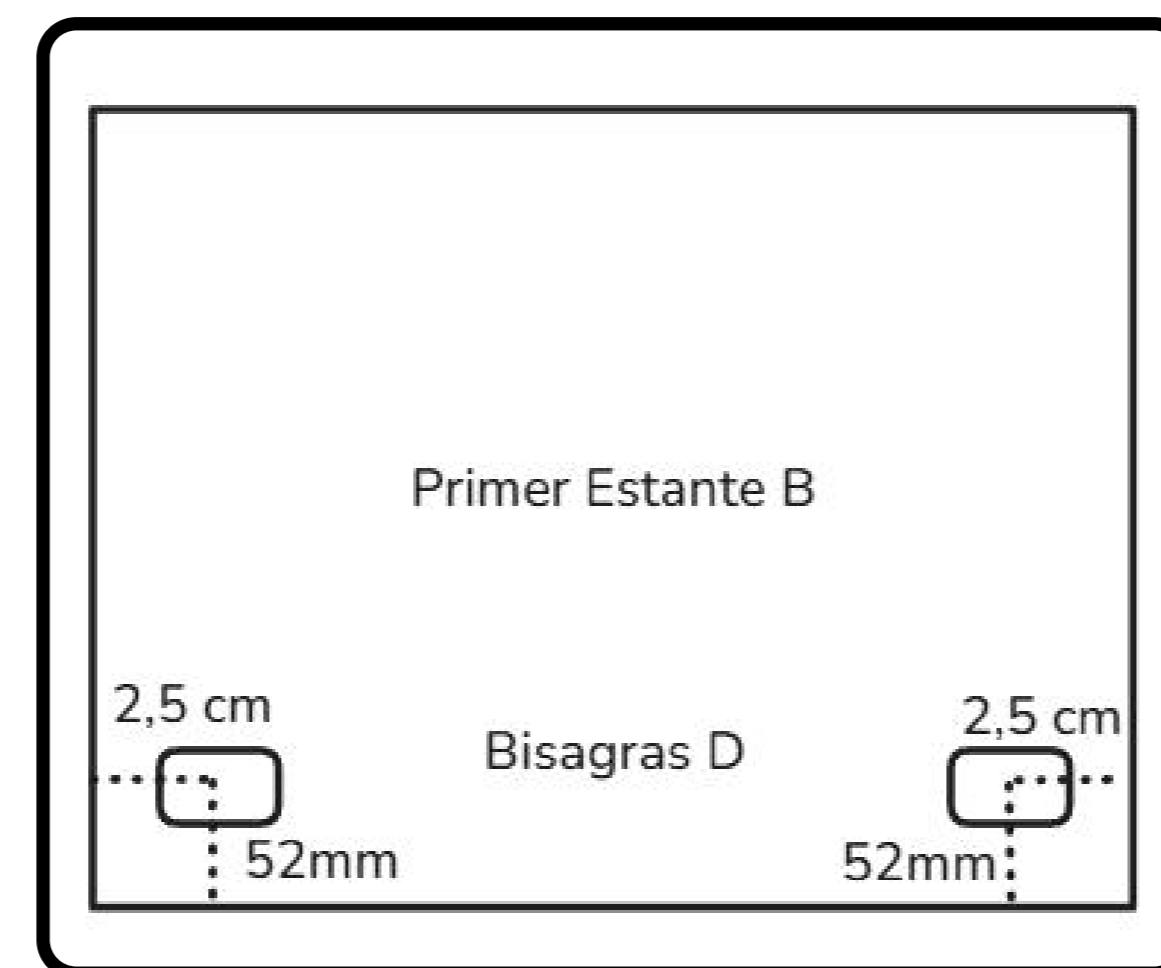
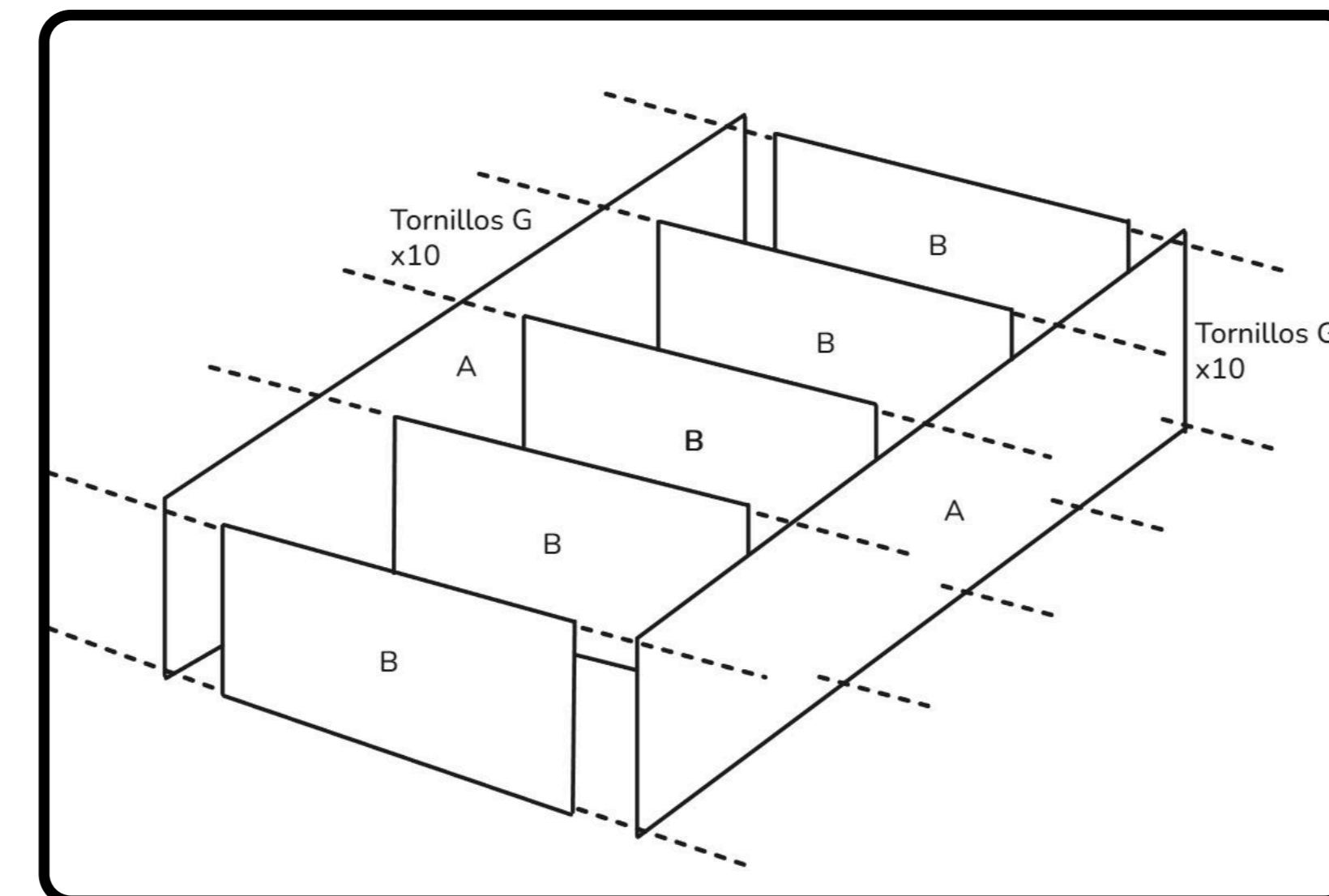
Con los tornillos I, encastrar las bisagras D a las perforaciones que contiene la puerta C, y atornillarlas, luego añadir la puerta al estante inferior, siguiendo el siguiente paso.

### Paso 5:

Medir del filo del frente de la biblioteca hacia adentro 52 mm, marcar un punto en cada extremo y con una regla trazar una línea con lápiz, en esa línea se deberán atornillar las bisagras, tener en cuenta que la puerta mide 50 mm menos que el estante, por lo que tiene que repartir 2.5 cm de cada lado para que quede parejo.

### Paso 6:

Con la biblioteca acostada en el piso, atornillar con I las patas H en la base de la biblioteca.



### Paso 7:

Colocar el fondo utilizando un clavo cada 10/15 cm aproximadamente en el contorno del mueble y en los estantes.

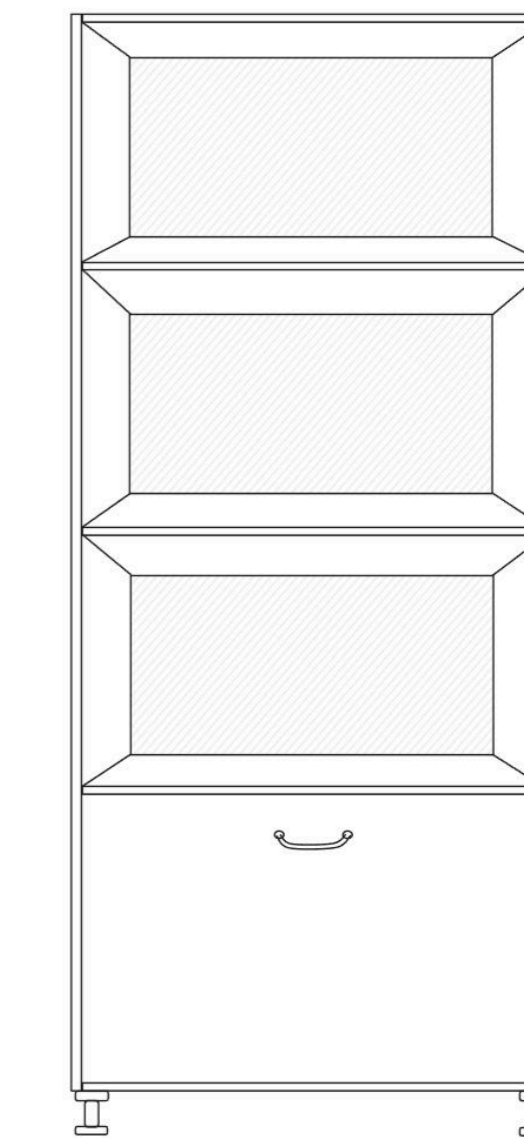
# Guía de Ensamblaje

## Biblioteca con Puerta Abatible

### Elementos

- A) 2 Laterales de 140 cm de largo.
- B) 5 Estantes.
- C) 1 Puerta.
- D) 2 Bisagras Metálicas.
- E) Terciada Para fondo y clavos.
- F) 1 Manija Plástica.
- G) 20 Tornillos 70x4.
- H) 4 Patas Regulables Plásticas.
- I) 34 Tornillos 16x3.5.
- J) 1 Llave Alem.

Con la llave Allen G se colocan los Tornillos F, además se necesita, no incluidos, para los tornillos Fix destornillador Philips, y martillo para clavar el fondo



### Paso 1:

Reconocer todas las piezas para un fácil armado, para mayor comodidad, colocar las piezas con el canto lateral en el piso o en una mesa amplia, los cantos de los muebles que van contra el piso están marcados para evitar confusiones al ensamblar, una vez que esas partes se orientan hacia el piso, las demás partes no tienen ni derecho ni revés.

### Paso 2:

Colocar un lateral A y ensamblarlo a los 5 estantes B con los tornillos G.

### Paso 3:

Unir el lateral A restantes a los 5 estantes ya ensamblados.

### Paso 4:

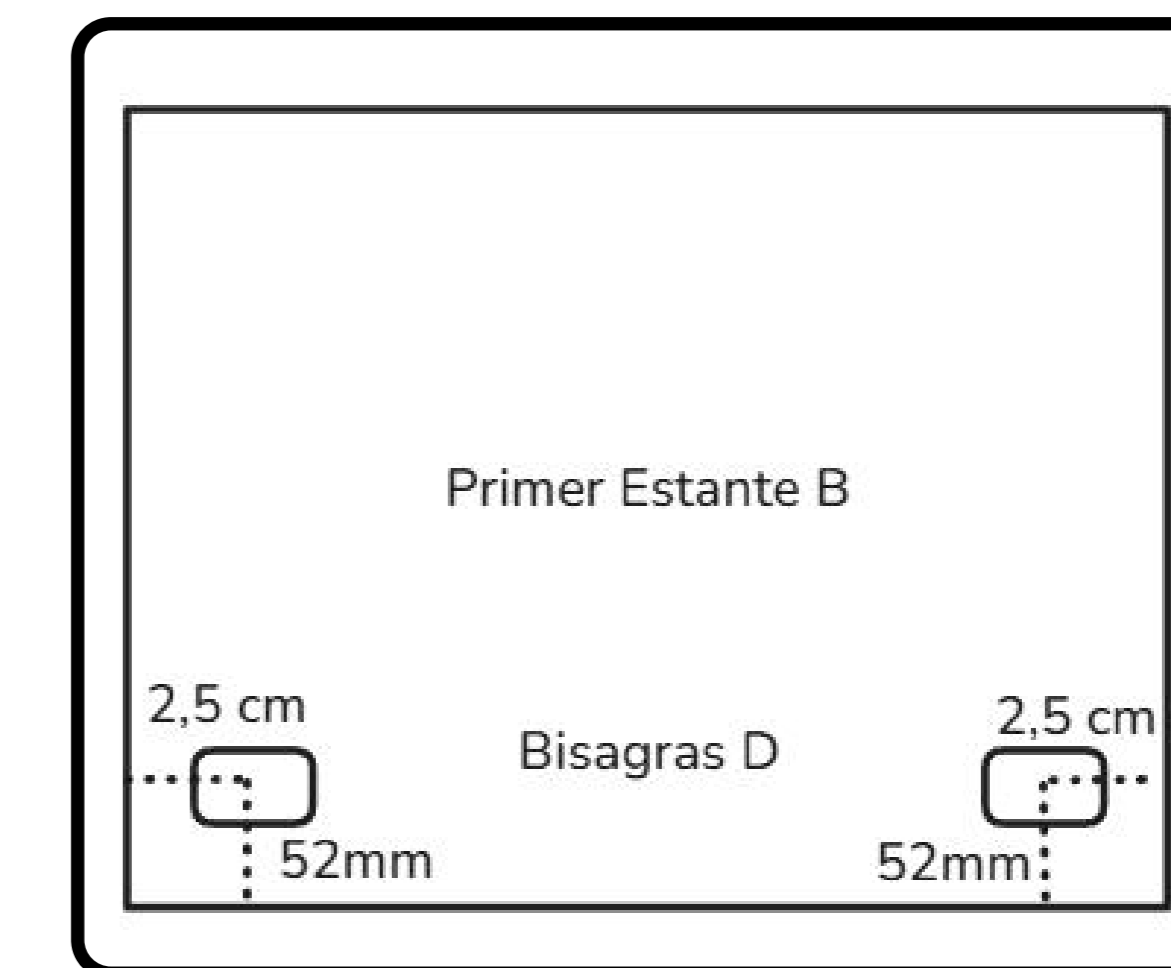
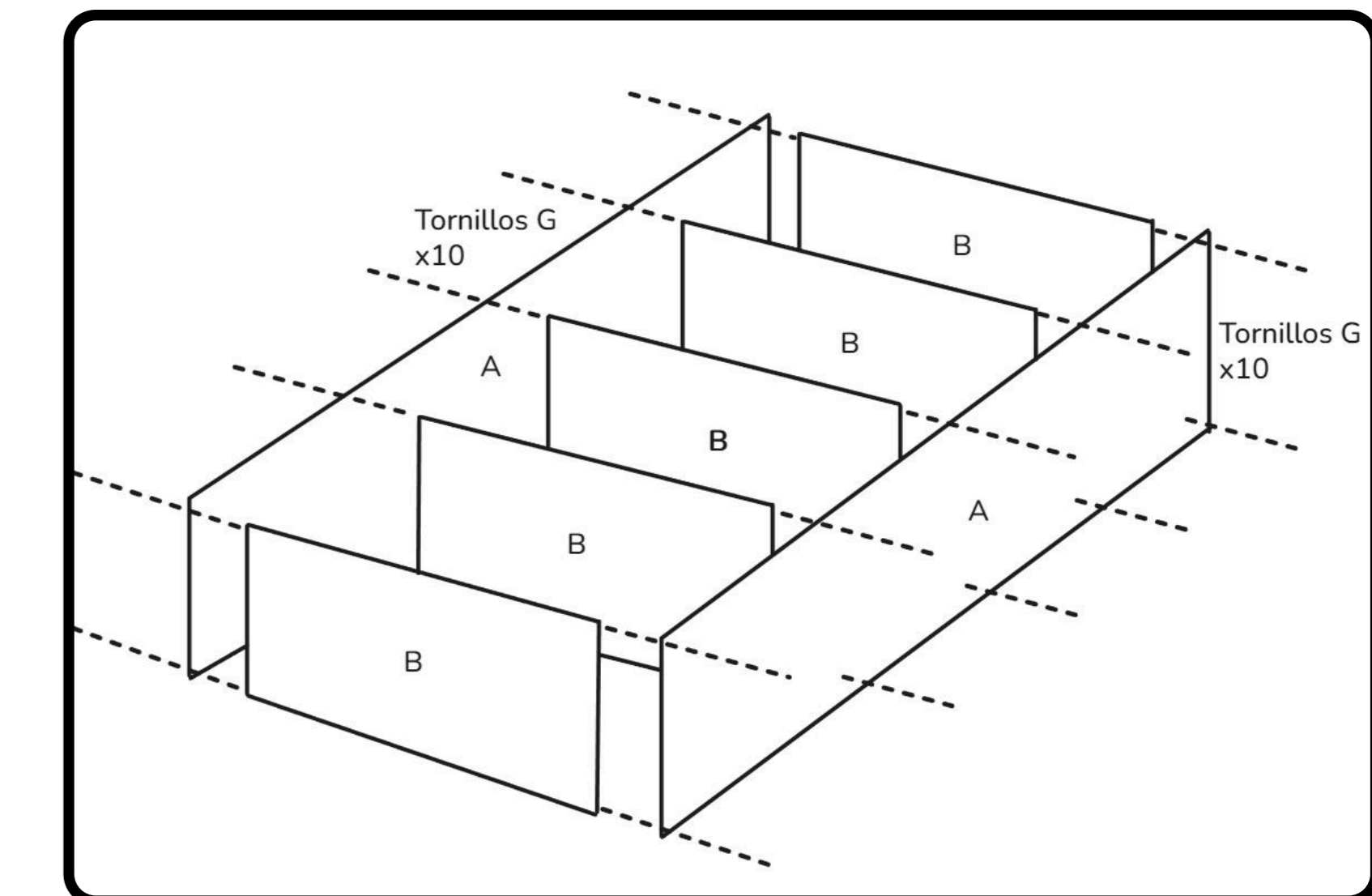
Con los tornillos I, encastrar las bisagras D a las perforaciones que contiene la puerta C, y atornillarlas, luego añadir la puerta al estante inferior, siguiendo el siguiente paso.

### Paso 5:

Medir del filo del frente de la biblioteca hacia adentro 52 mm, marcar un punto en cada extremo y con una regla trazar una línea con lápiz, en esa línea se deberán atornillar las bisagras, tener en cuenta que la puerta mide 50 mm menos que el estante, por lo que tiene que repartir 2.5 cm de cada lado para que quede parejo.

### Paso 6:

Con la biblioteca acostada en el piso, atornillar con I las patas H en la base de la biblioteca.



### Paso 7:

Colocar el fondo utilizando un clavo cada 10/15 cm aproximadamente en el contorno del mueble y en los estantes.