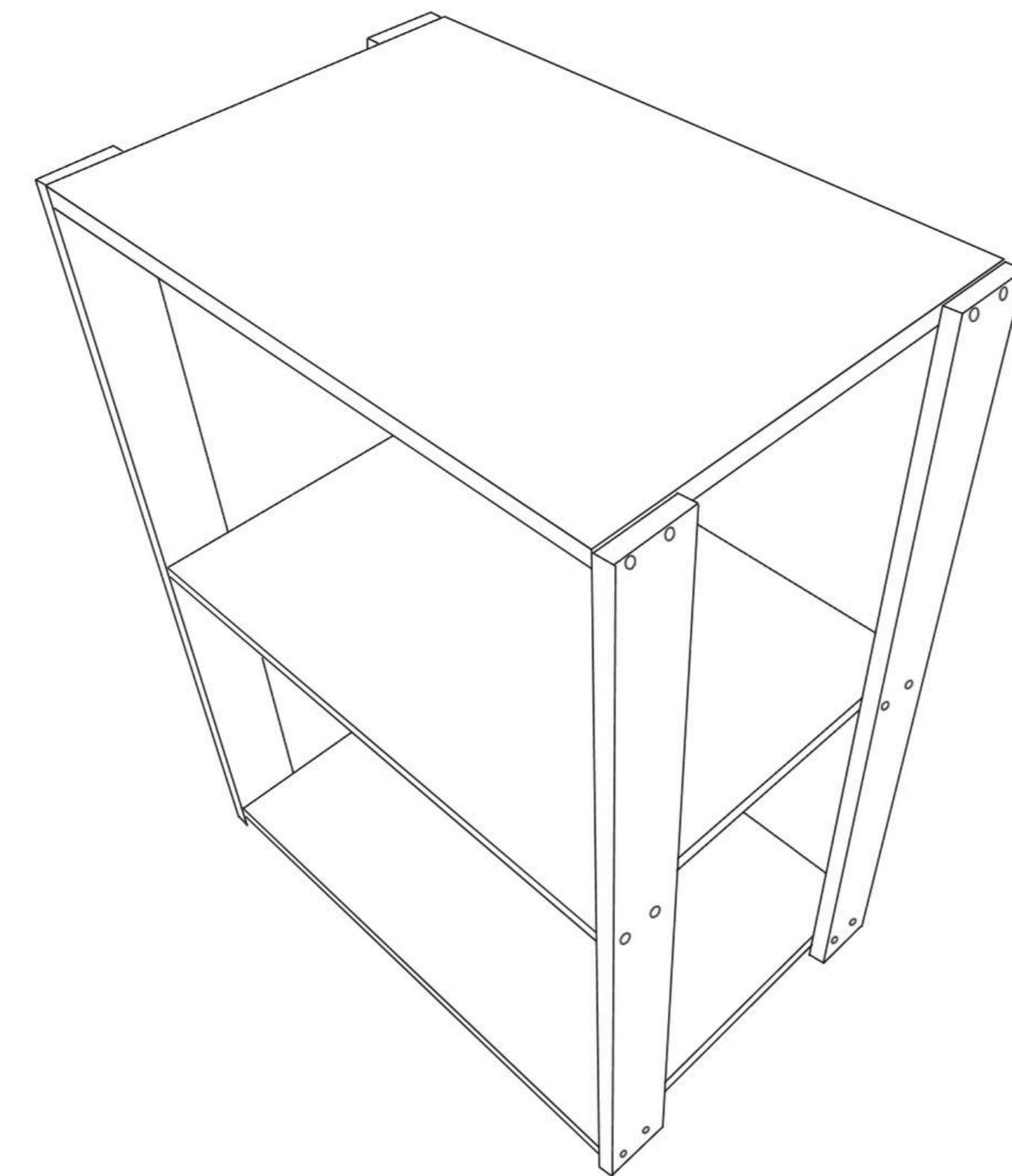


Guía de Ensamblaje

Estantería 40x80

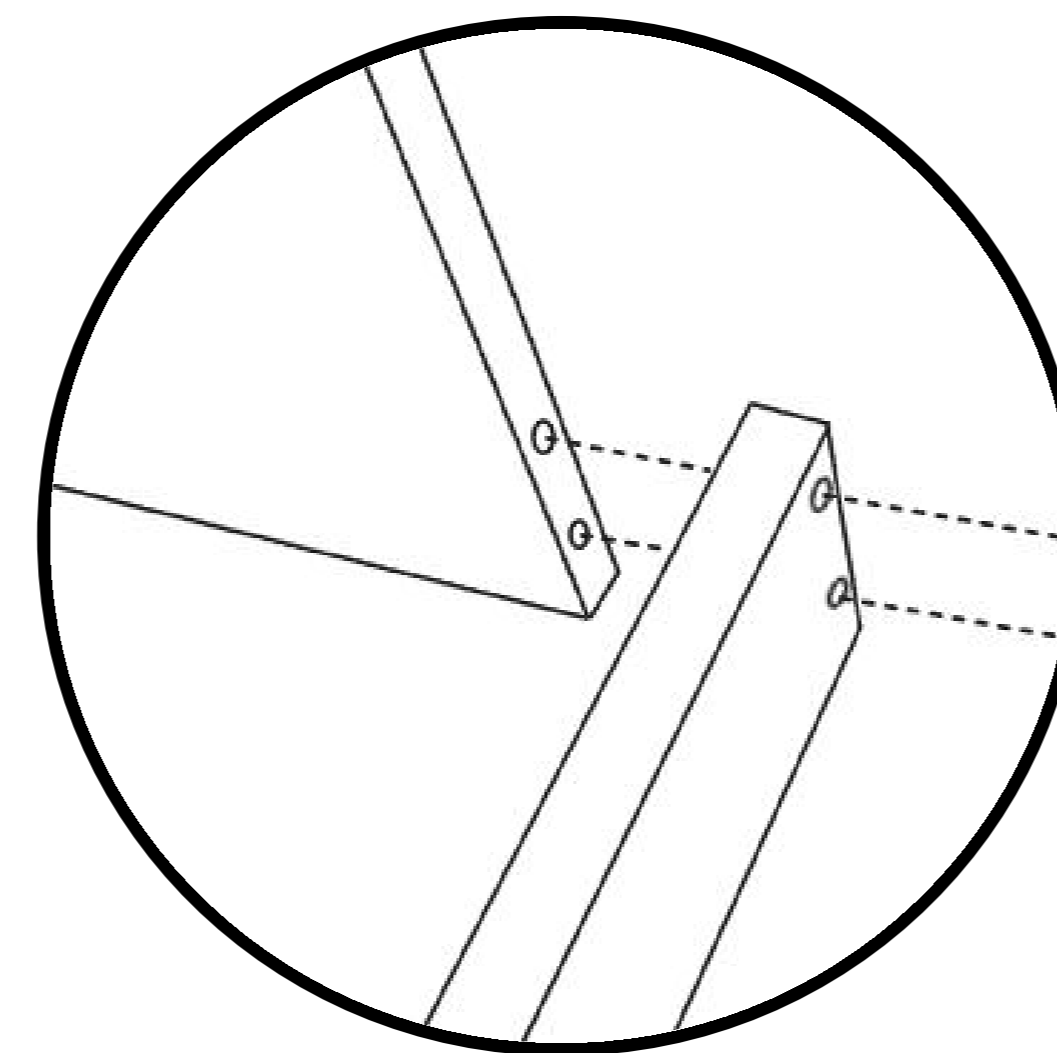
Elementos

- A) 4 Patas 80x7.
- B) 3 Estantes de 36x39.
- C) 24 Tornillos 50x7.
- D) Llave Allen de regalo para colocar los tornillos.



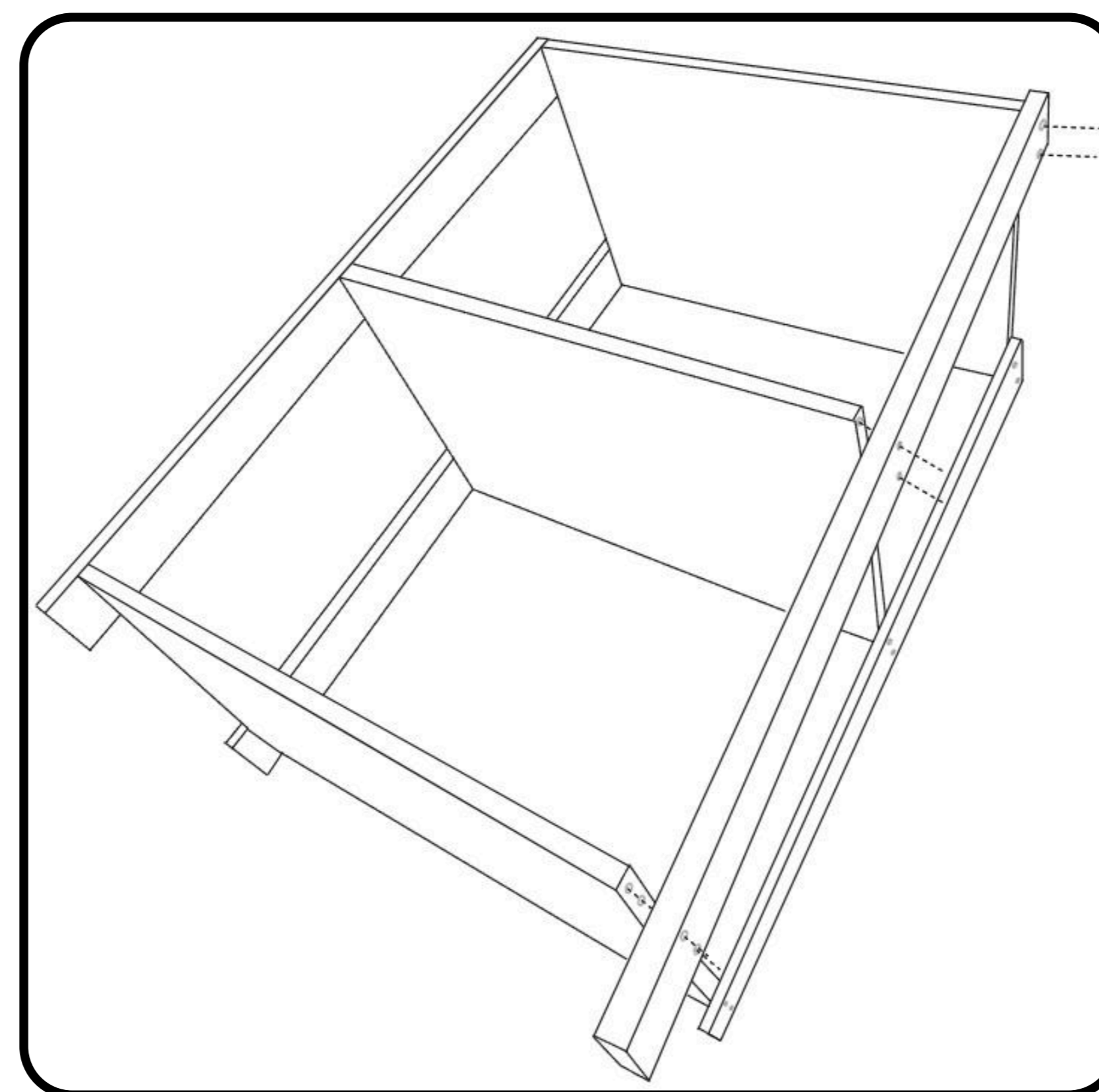
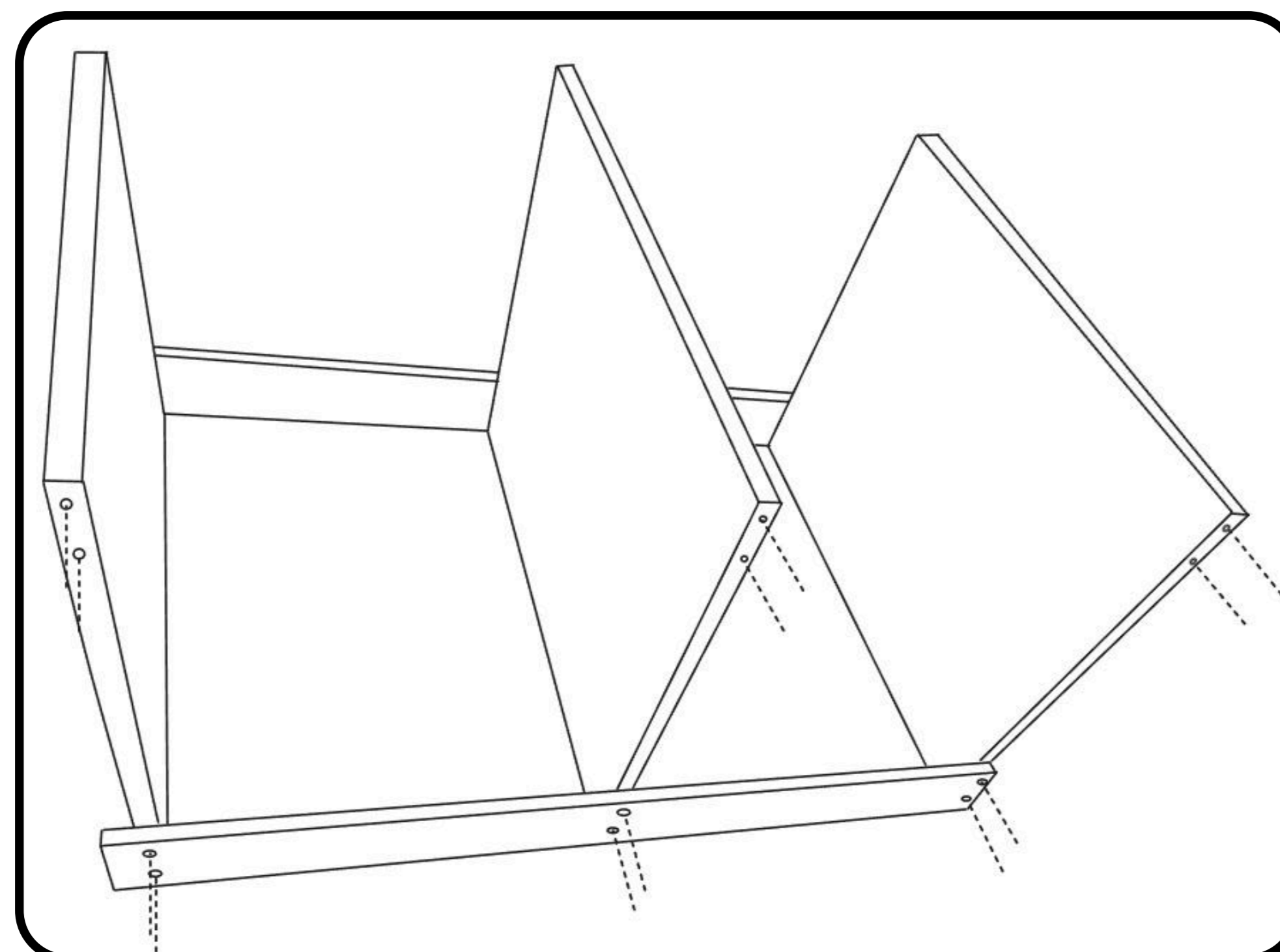
Paso 1:

Ensamblar dos Patas **A** en los tres estantes **B** utilizando 2 tornillos **C** por cada pata y extremo de estante como se indica en la foto.



Paso 2:

Ensamblar las dos patas restantes en los otros extremos de los estantes.

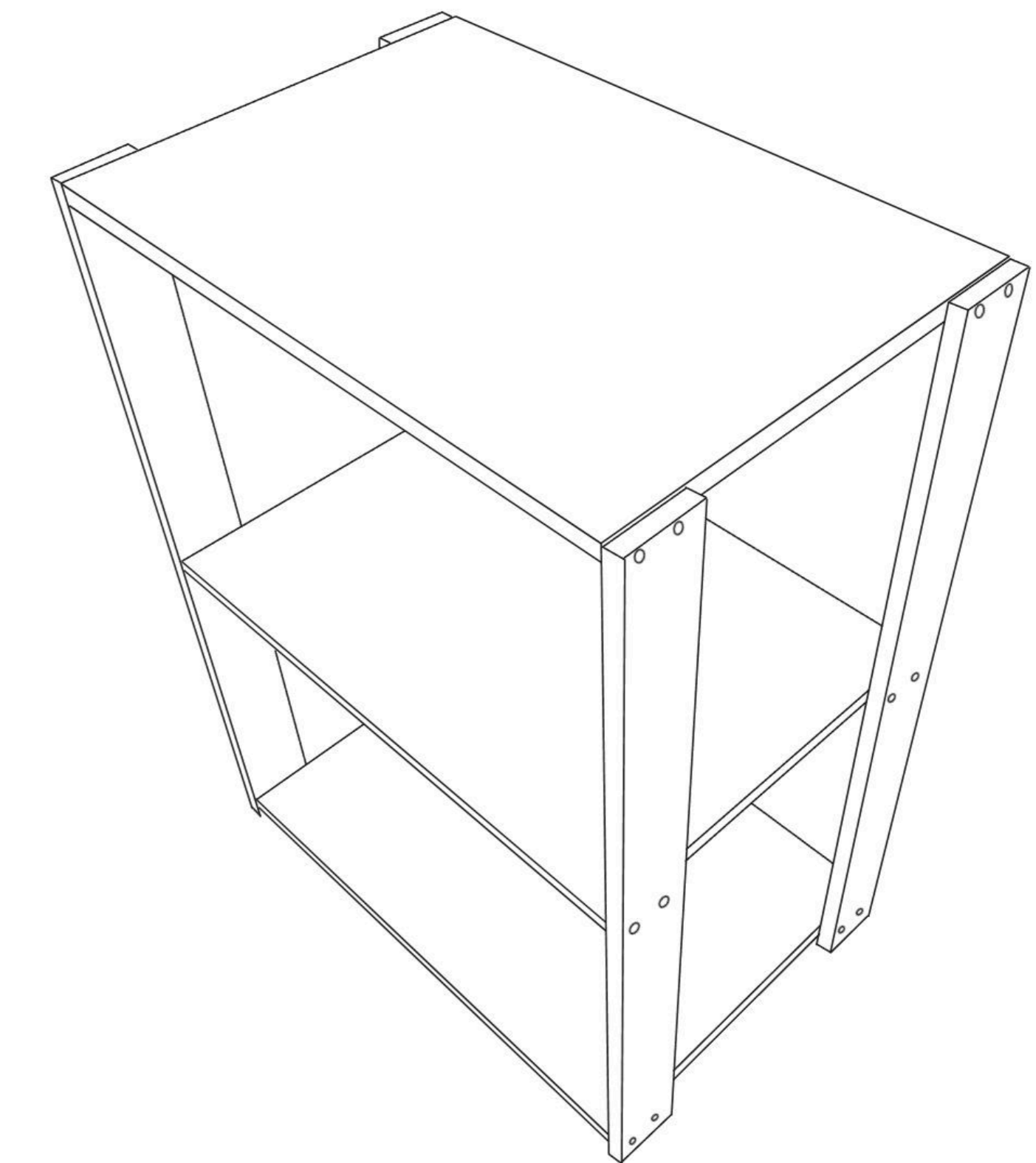


Guía de Ensamblaje

Estantería 40x80

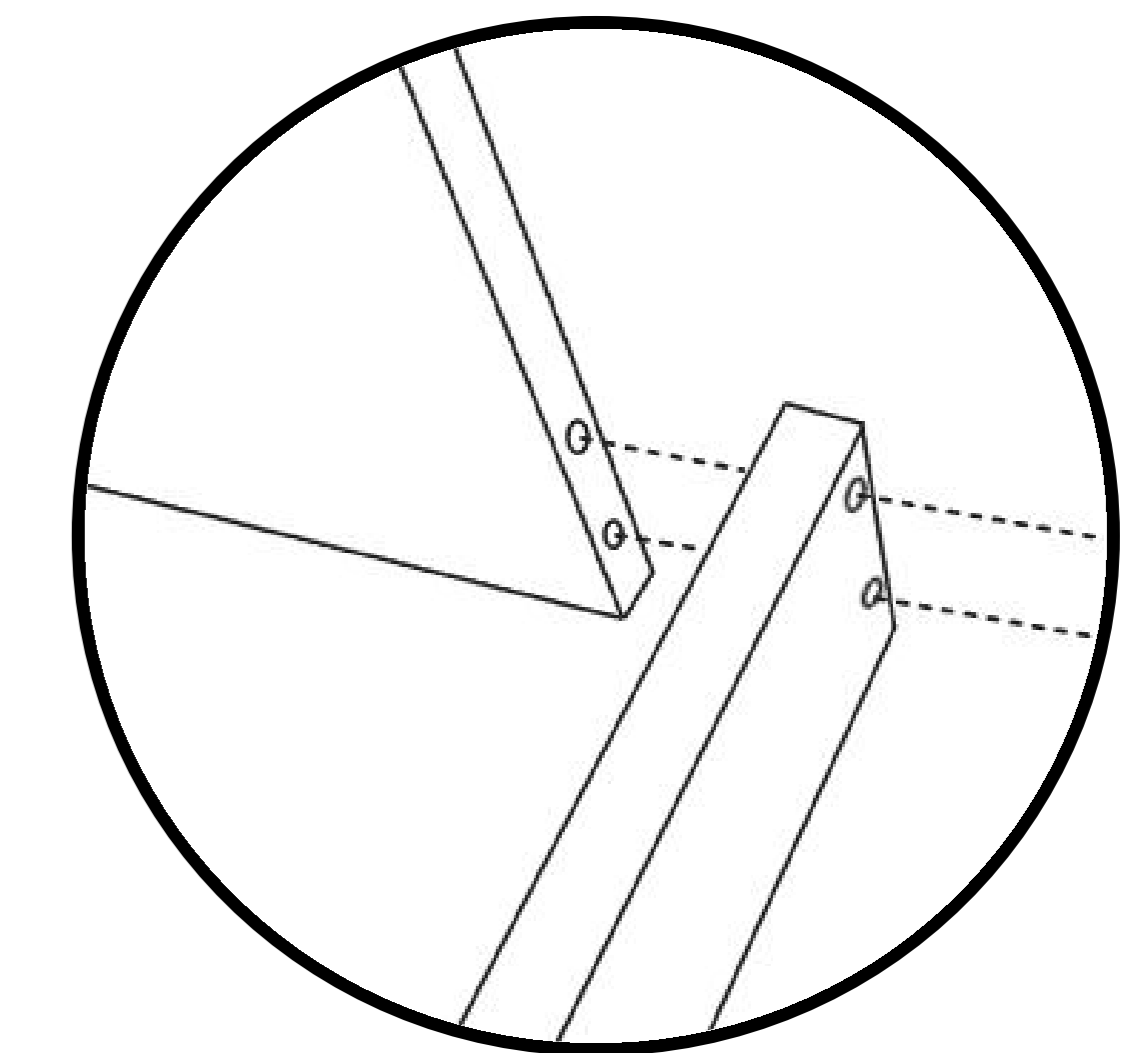
Elementos

- A) 4 Patas 80x7.
- B) 3 Estantes de 36x39.
- C) 24 Tornillos 50x7.
- D) Llave Allen de regalo para colocar los tornillos.



Paso 1:

Ensamblar dos Patas **A** en los tres estantes **B** utilizando 2 tornillos **C** por cada pata y extremo de estante como se indica en la foto.



Paso 2:

Ensamblar las dos patas restantes en los otros extremos de los estantes.

