

# Guía de Ensamblaje

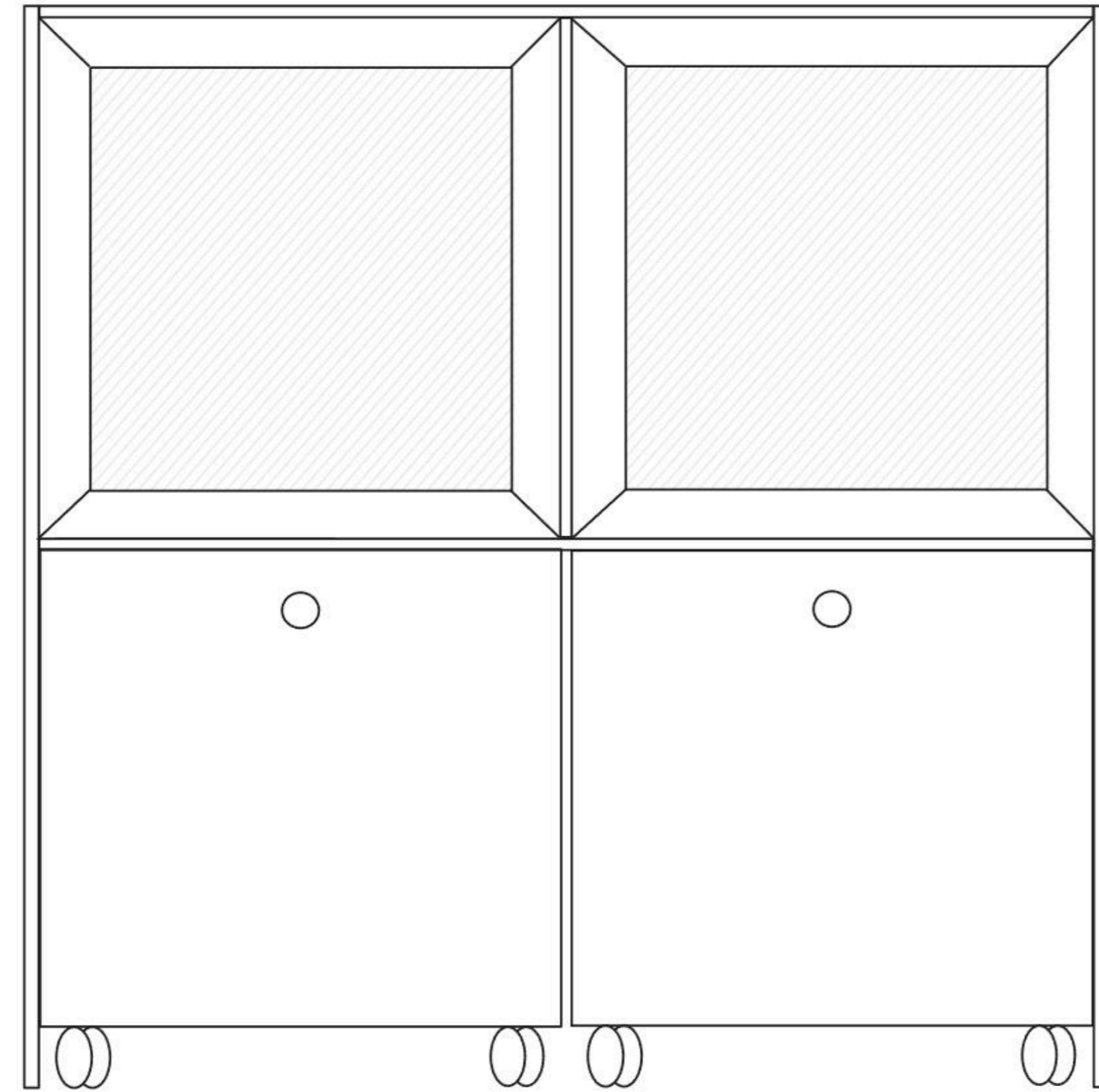
## Juguetero 80x80:

### Elementos

- A) 2 laterales de 80 cm de largo.
- B) 2 Estantes 77 cm de largo (Superior e inferior).
- C) 1 Separador Vertical.
- D) 1 Travesaño inferior.
- E) Terciada Para fondo y clavos.
- F) Tornillos Armadores Negros 40x7.
- G) Llave Allen.

### Cada Cajón Incluye

- H) 1 Frente. L) 3 Ruedas.
- I) 2 Laterales. M) 12 Tornillos Fix 16x3.5mm.
- J) 1 Fondo. N) 8 Tornillos Fix 30x3.5mm.
- K) 1 Piso.



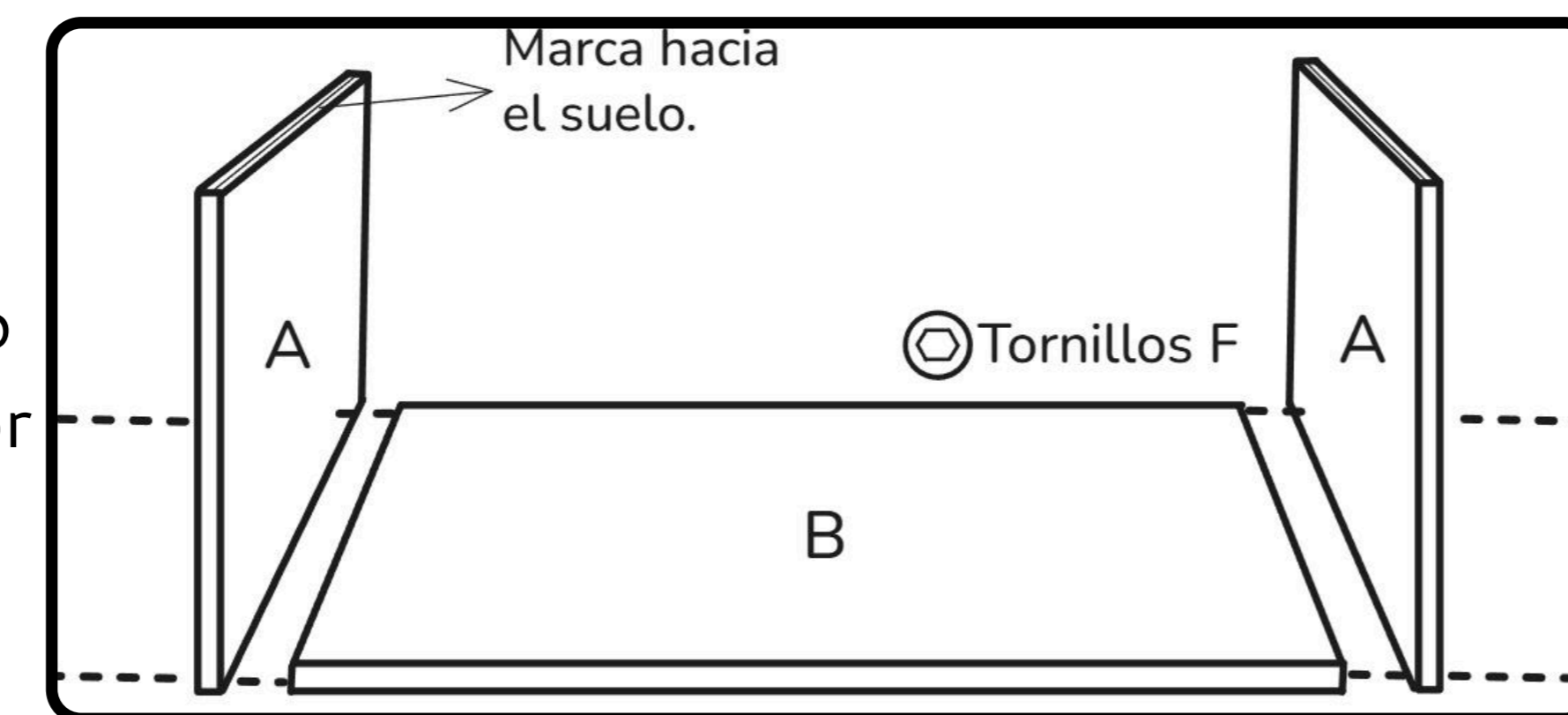
Con la llave Allen G se colocan los Tornillos F, además se necesita, no incluidos, para los tornillos Fix destornillador Philips, y martillo para clavar el fondo

### Paso 1:

Reconocer todas las piezas para un fácil armado, para mayor comodidad, colocar las piezas con el canto lateral en el piso o en una mesa amplia, los cantos de los muebles que van contra el piso están marcados para evitar confusiones al ensamblar, una vez que esas partes se orientan hacia el piso, las demás partes no tienen ni derecho ni revés.

### Paso 2:

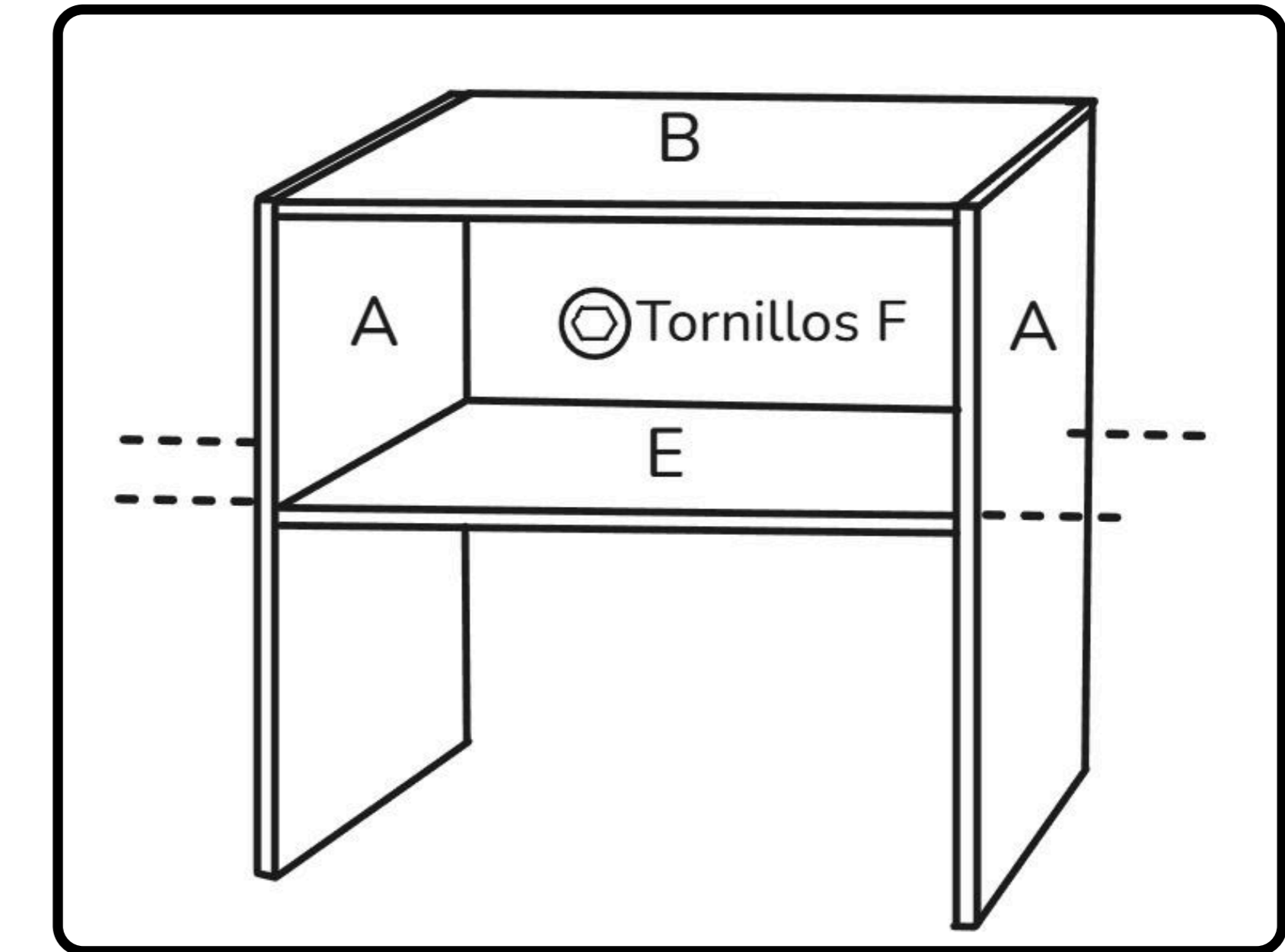
Tomar el estante superior (B) y colocarlo en el piso, con los tornillos F, ensamblar los dos laterales A, uno de cada lado, teniendo en cuenta que el canto superior (el que coincide con el estante A) no lleva marca, la marca queda en la parte inferior.



# Guía de Ensamblaje

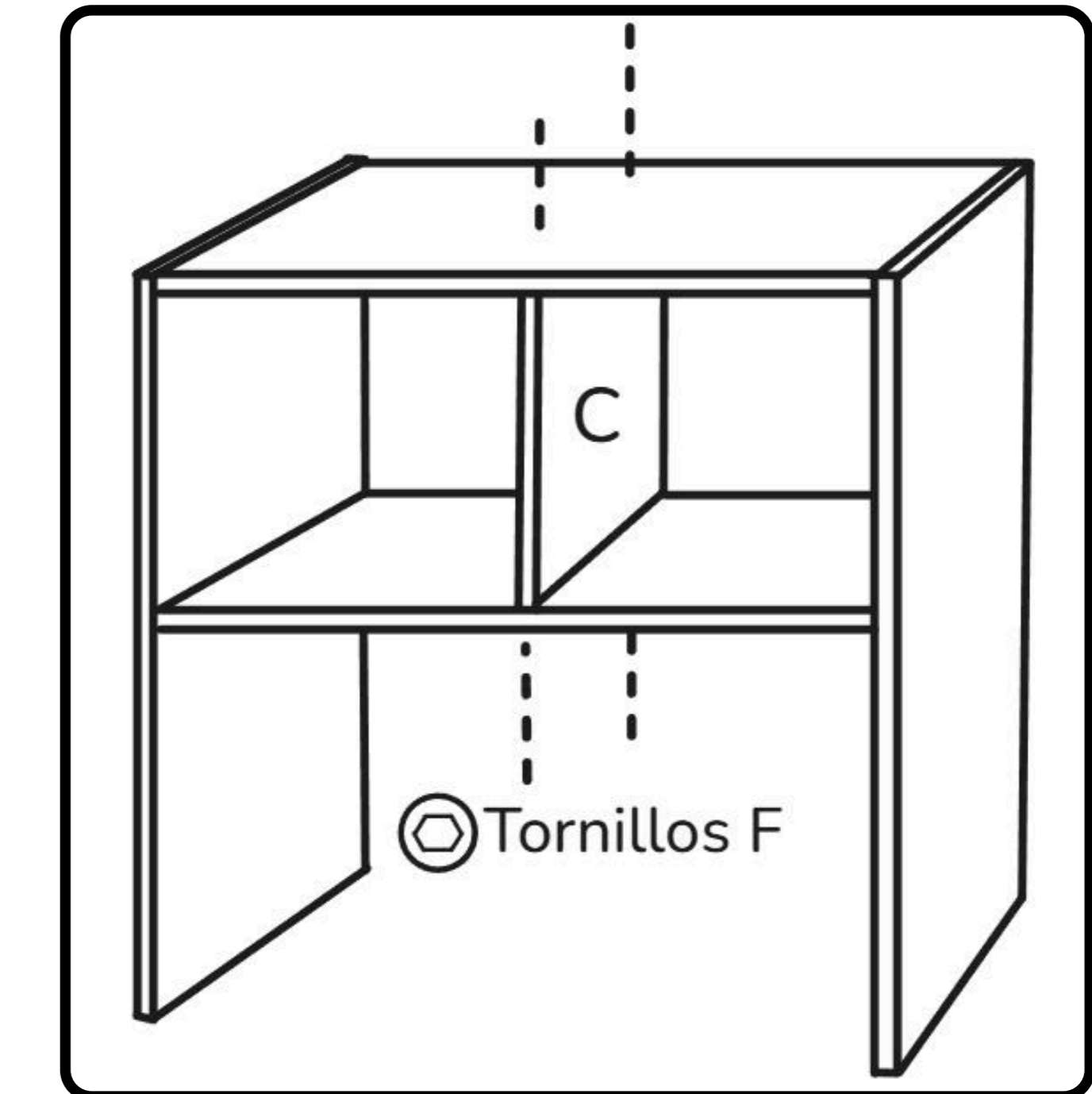
### Paso 3:

Ensamblar con los tornillos F el estante inferior (a la altura del medio del mueble)  
Ensamblar el travesaño inferior D, con los tornillos F en la parte inferior.



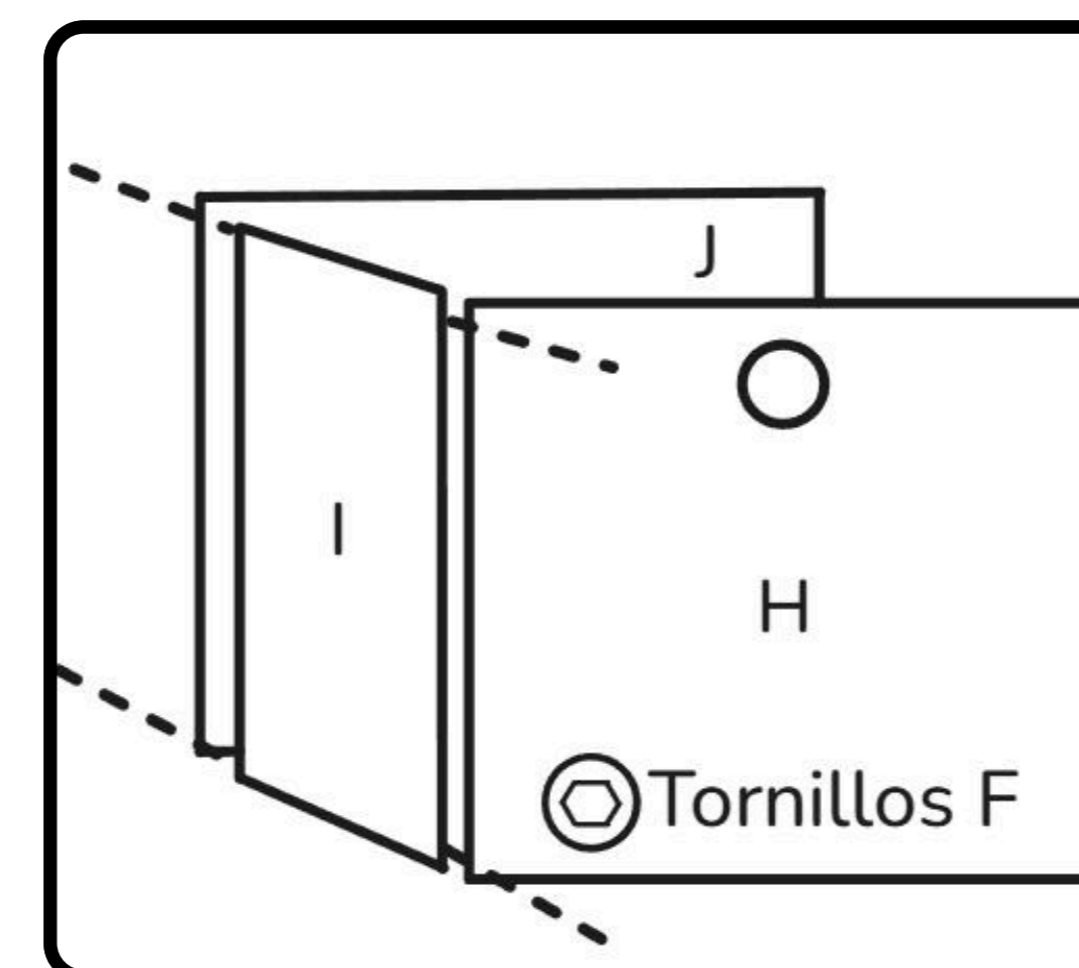
### Paso 4:

Ensamblar el separador vertical C, en los estantes B, con los tornillos F.



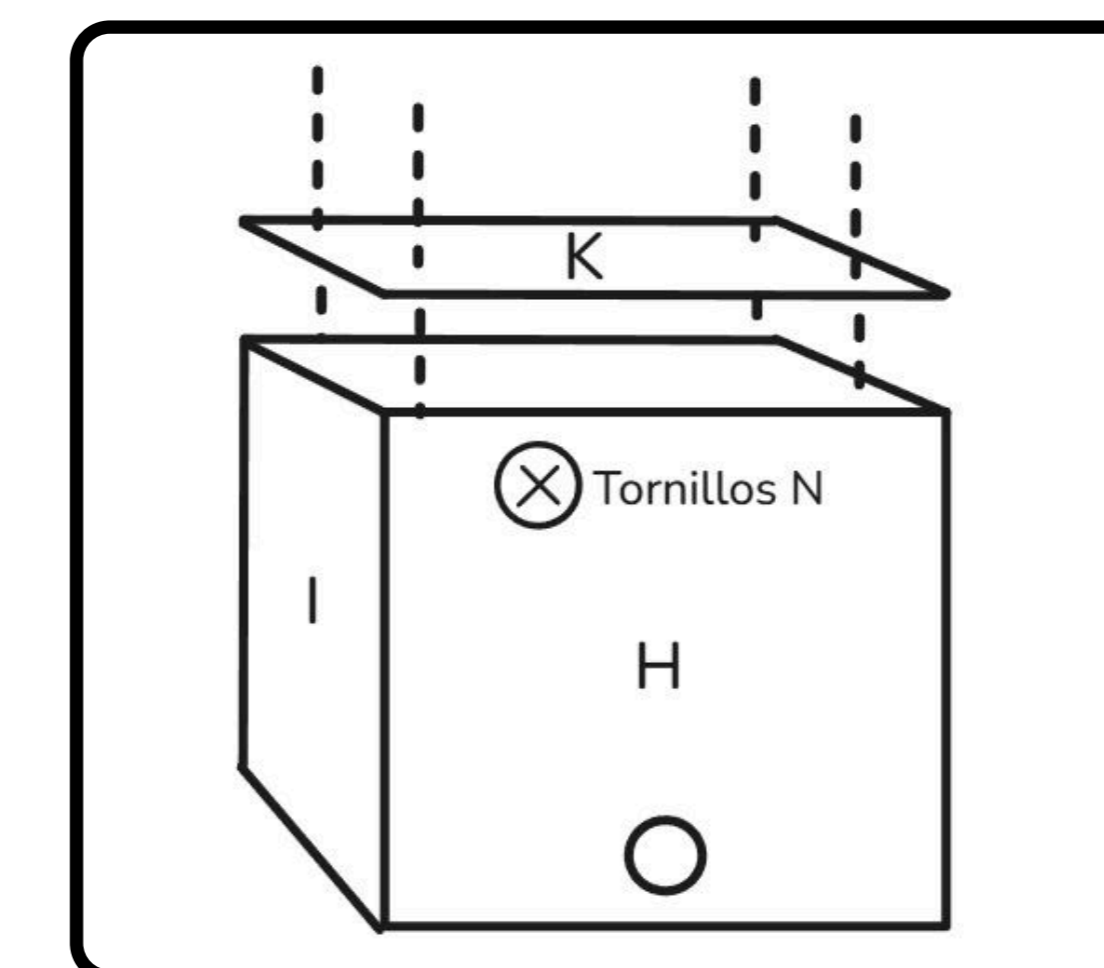
### Paso 5:

Colocar el fondo con los clavos utilizando un clavo cada 10 cm aproximadamente.



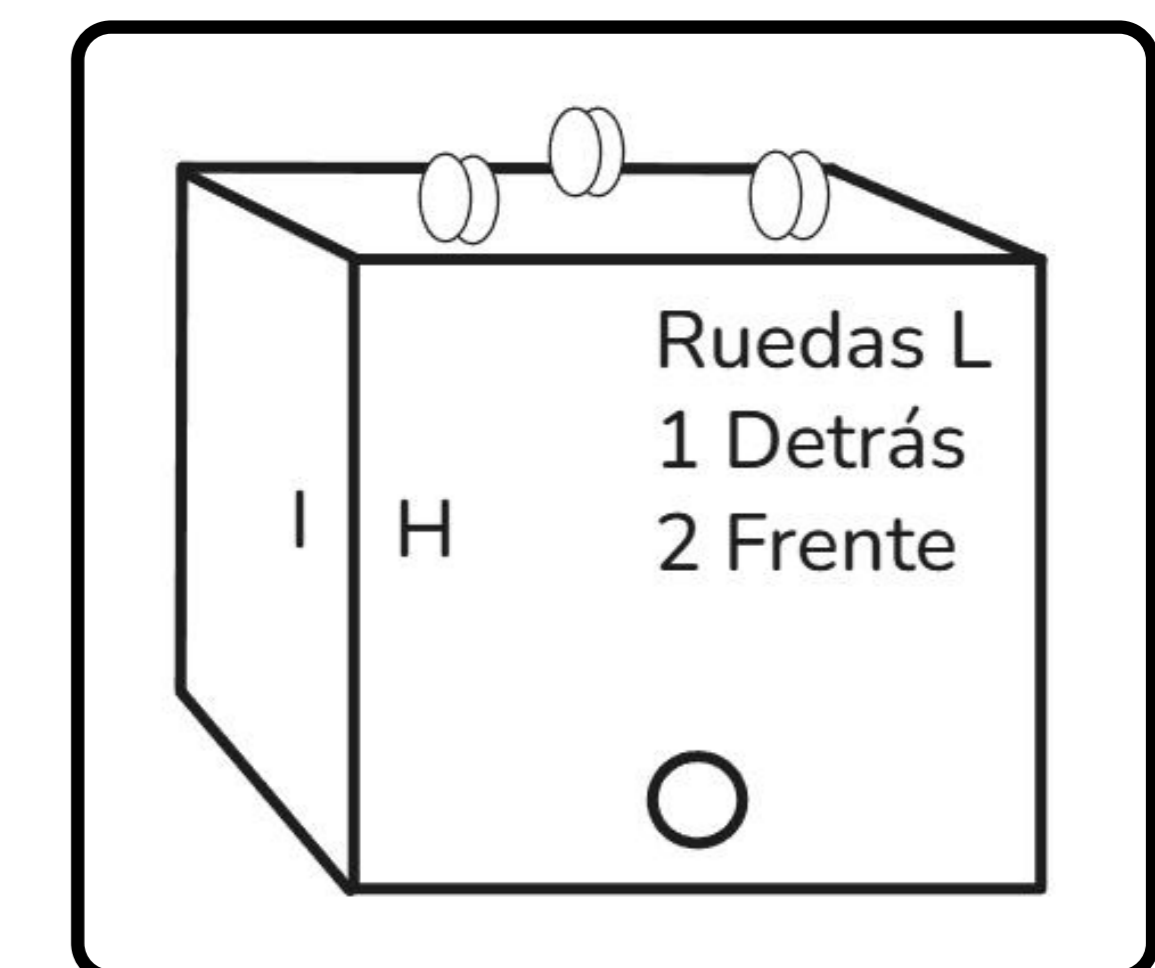
### Paso 6:

Primero ensamblar el frente H y el fondo J, con ambos laterales I, utilizando los tornillos F.



### Paso 7:

Colocar el piso K con los tornillos N



### Paso 8:

Colocar las rueditas L (2 en el frente y una en la parte trasera en el medio)