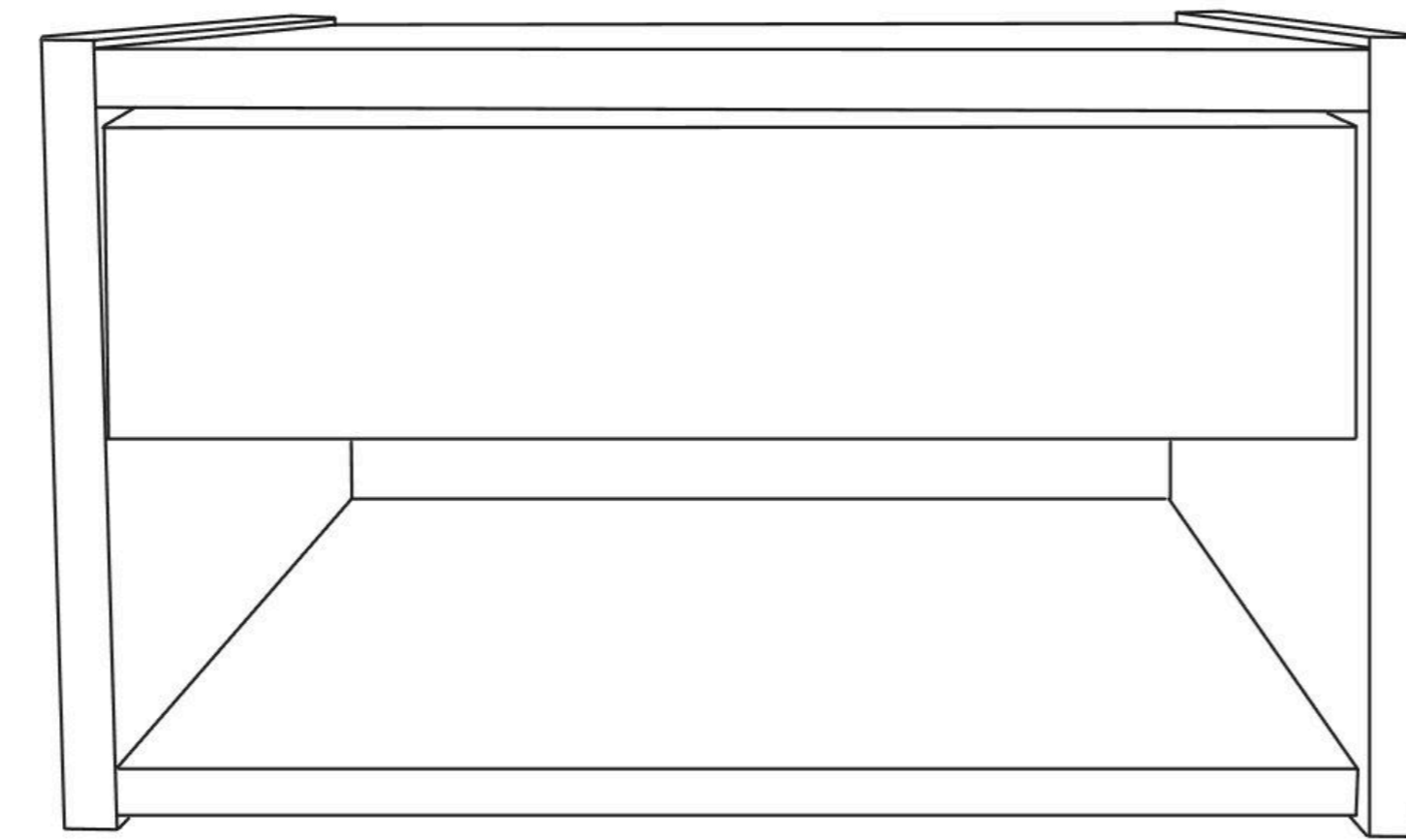


Guía de Ensamblaje

Mesa de Luz Flotante

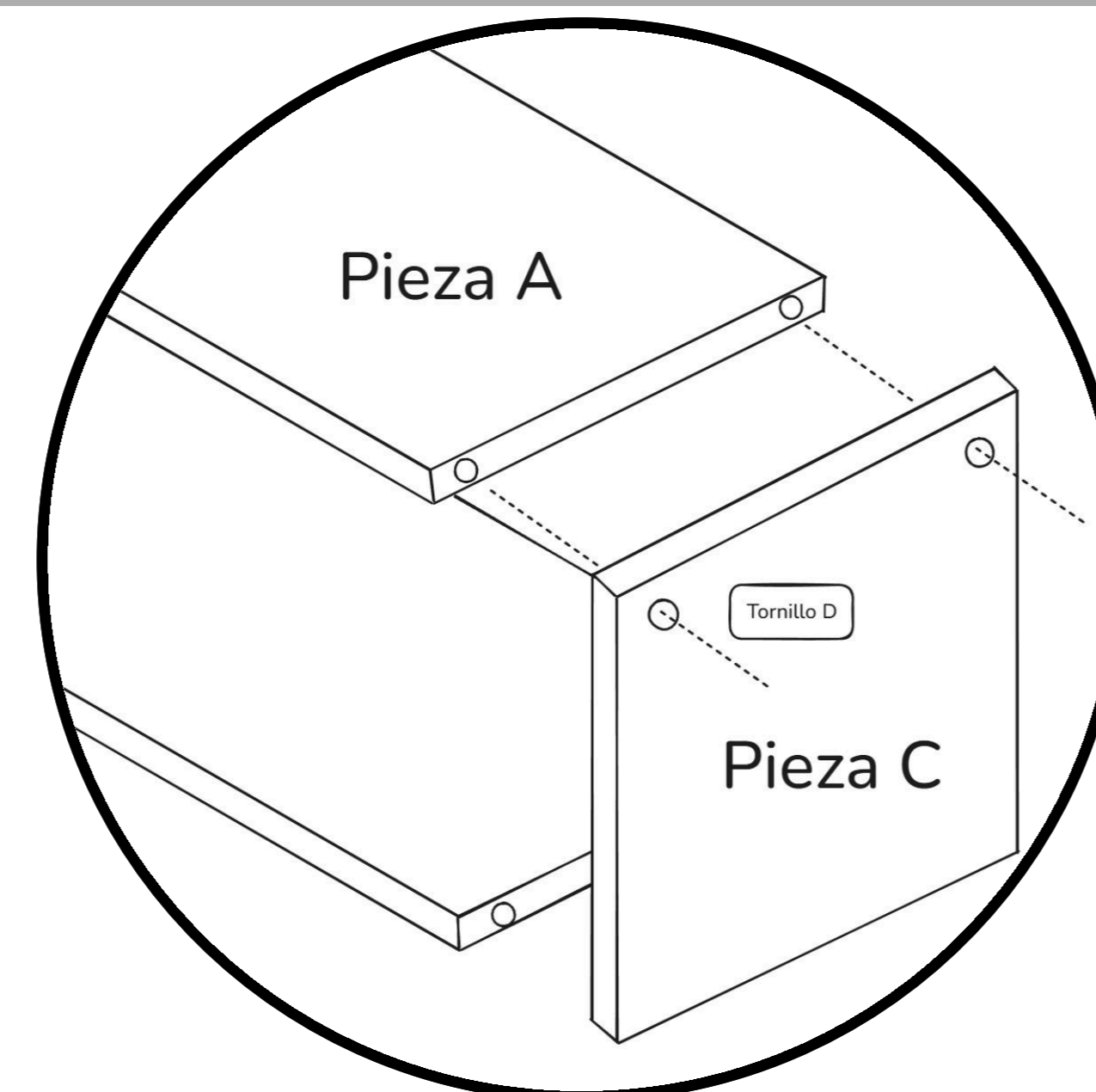
Elementos

- A) Piso mesa de luz: 36x24.
- B) Techo mesa de luz 36x24 con travesaño para colgar a la pared.
- C) Lateral de mesa de luz: 2 piezas de: 24x23,5 con corredera para cajón.
- D) 4 tornillos ensamblador de 7x50.
- E) 1 fondo de terciada de 39,5 x 22,5.
- F) Clavos.
- G) Frente cajón (35,5x9,5).
- H) 2 laterales de cajón (19,5x7).
- I) Parte trasera cajón (33x7).
- J) fondo cajón (34x28cm x3mm).
- K) tornillo pasante cajón (30 mm).
- L) Bolsa con 2 tarugos de 8 y 2 tornillos para instalación en la pared.
- M) Llave Allen de regalo para tornillos D.



Paso 1:

Ensamblar con el tornillo D las partes A y C como se muestra en la foto. **IMPORTANTE:** las correderas de C deben quedar más cerca del techo que del piso.

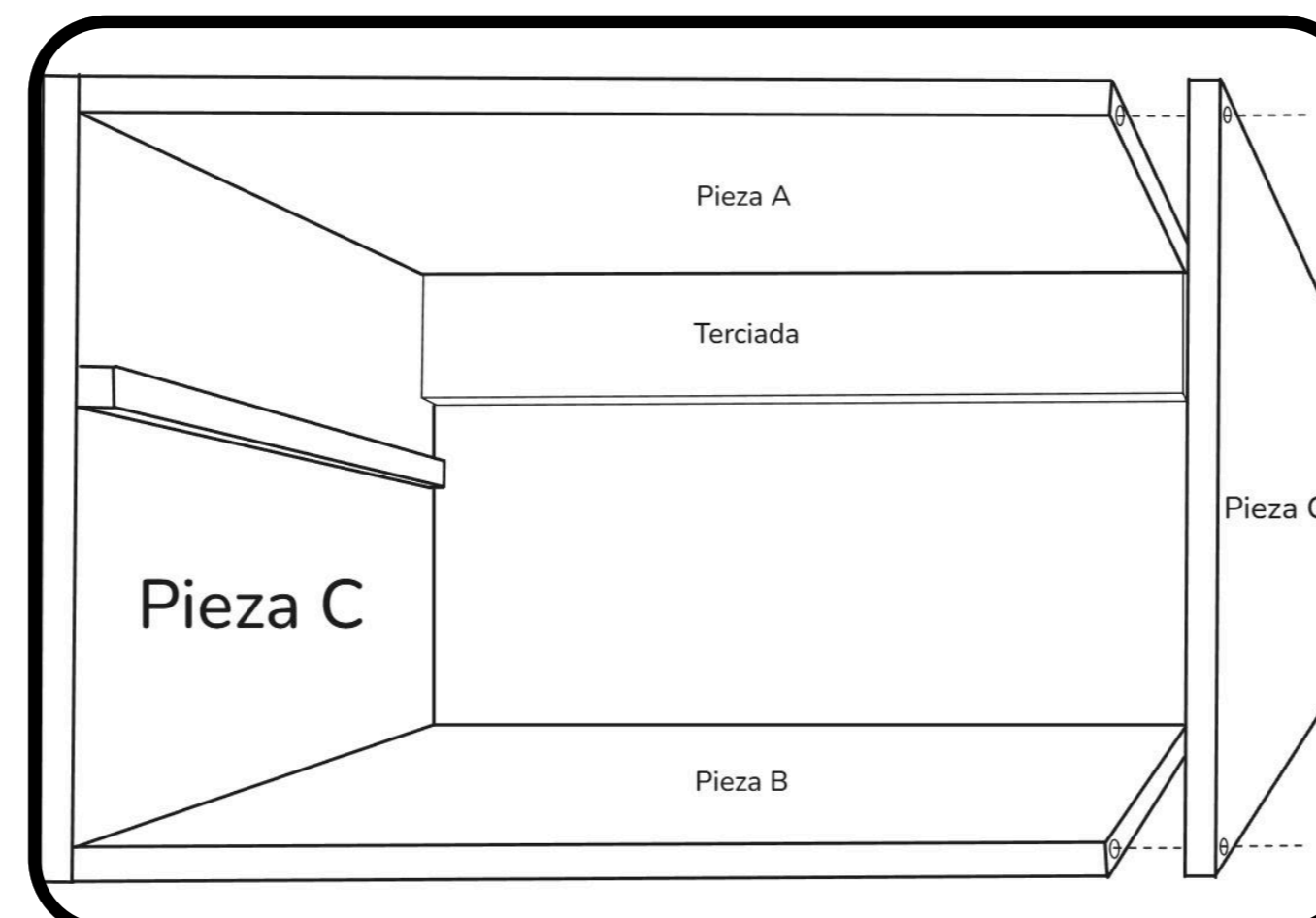


Paso 2:

Ensamblar B con los dos C (siempre teniendo en cuenta que hay menos distancia entre las correderas con el techo -7 cm- que con el piso del mueble-10 cm-).

Paso 3:

Colocar fondo de terciada E con clavos F utilizando 6 clavos en los lados largos y 4 en los cortos aproximado.



Guía de Ensamblaje

Mesa de Luz Flotante

Armado del Cajón

Paso 4:

A) Colocar los laterales del cajón H en el frente de cajón G con tornillos K, de manera que coincidan las ranuras de todas las partes para poder deslizar el fondo.

B) Insertar el fondo de cajón J en las ranuras de los laterales del cajón y por último colocar la parte trasera del cajón haciendo coincidir la ranura en el fondo utilizando los tornillos K.

